

SANCO SWISSRAILING TWO SIDED

Geländerpfosten-System

Das Geländerpfosten-System SANCO SWISSRAILING TWO SIDED stellt eine völlig neue Generation von Brüstungsverglasung dar. Durch die Möglichkeit, großformatige Glasscheiben einzusetzen, kann ein Maximum an Transparenz, Leichtigkeit und Glasoptik realisiert werden. Das Brüstungssystem mit allgemeinem bauaufsichtlichen Prüfzeugnis ist ein Komplettsystem aus Klemmschienen, Verglasung, Kantenschutz und Geländerpfosten.

Das Zusammenspiel der SANCO SWISSRAILING TWO SIDED Klemmschienen mit den optimierten Geländerpfosten und dem minimierten Kantenschutz stellt im Rahmen der DIN 18008 Teil 4 Kategorie A eine designorientierte Brüstungsverglasung ohne wuchtigen Handlauf dar. Geländerpfosten und Klemmschienen können in der gleichen aber auch in unterschiedlichen Farben geliefert werden. Die Standardfarben sind RAL 7016 (Anthrazit) und RAL 9016 (Verkehrsweiß). Darüber hinaus können die Verglasungen mit keramischem Siebdruck oder transluzenten bzw. farbigen Folien ausgeführt werden.



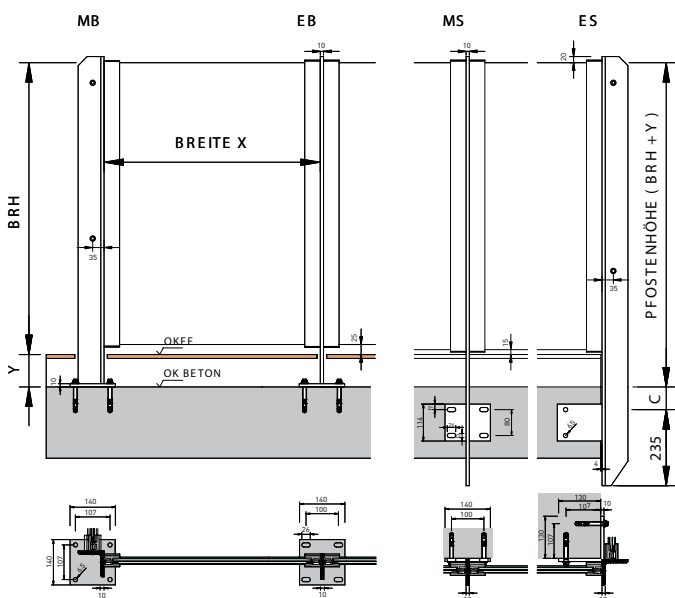
SCHNELLE UND EINFACHE MONTAGE

FLEXIBEL UND GÜNSTIG DURCH GROSSE SPANNWEITEN



Das System überzeugt darüber hinaus vor allem durch seine montagefreundliche Konstruktion. Die geringe Anzahl an Geländerpfosten und die optimierte Montage der Klemmschienen und Glasscheiben mit nur wenigen Schrauben gewährleistet eine effiziente und zeitsparende Montage. Um die Pfosten zur Glasmontage exakt zu positionieren, verfügen die Montageplatten über Langlöcher.

Bei der Entwicklung der Geländerpfosten für SANCO SWISSRAILING TWO SIDED wurde besonders die konstruktive Flexibilität und damit die individuellen Bedürfnisse der Bauherren berücksichtigt. In Abhängigkeit von der Einbaurichtung der Klemmschienen können die Glasscheiben wahlweise von innen oder von außen eingesetzt werden. Darüber hinaus kann das System auch als Trennwand, Windschutz oder Gartenzaun verwendet werden.



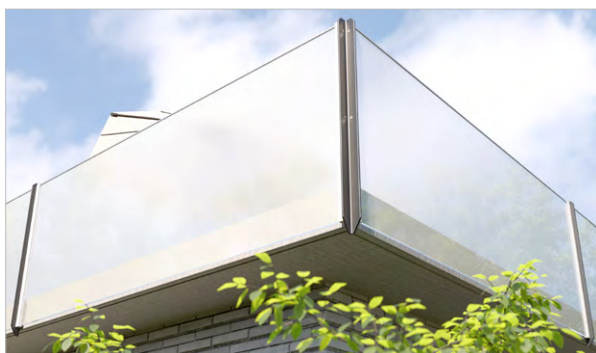
Die Geländerpfosten gibt es in zwei Montagearten. Die Pfosten können stirnseitig oder auf dem Boden montiert werden. Vervollständigt wird das System durch Eck- und Mittelpfosten, die immer mit passenden Schrauben zur Montage der Klemmschienen ausgeliefert werden. Das System ist damit bei der Renovation als auch im Neubau die perfekte Lösung für Glasbrüstungen.



Durch die in der Höhe frei wählbaren Geländerpfosten und Klemmschienen ist das System besonders anpassungsfähig. So kann eine Brüstungshöhe von z. B. 800 bis 1100 mm mit einer aufgeständerten Lafebene von bis zu 300 mm Bauhöhe (Y) mit Standardpfosten realisiert werden. Die Standardpfostenhöhe beträgt maximal 1400 mm. Höhere Pfosten sind Sonderpfosten. Bei der Planung ist der Mindestrandabstand (C) der gewählten Dübel zu berücksichtigen.

Die Verglasung an stirnseitig montierten Geländerpfosten kann so weit nach unten reichen, dass Sie z. B. die Montageplatten oder die Betonkante überdeckt. Die dazu erforderlichen Geländerpfosten sind ebenfalls Sonderpfosten und können unten länger als die üblichen 235 mm ausgeführt werden.

Die nachstehende Tabelle ist eine Orientierungshilfe für eine Pfostenhöhe von max. 1400 mm mit einer Brüstungshöhe von 1100 mm. Der Tabelle liegt eine Lastannahme von 0,75 kN/m² Windlast und 0,5 kN/m Holmlast zu Grunde. Sie ersetzt keine statische Bemessung der Verglasung oder der Pfostenverankerung.



Glasaufbau VSG aus ESG	Pfostenabstände max. (Systembreiten)
6 - 0,76 - 6	1.500 mm
8 - 1,52 - 8	2.500 mm
10 - 1,52 - 10	3.000 mm
12 - 1,52 - 12	3.500 mm (Sonderpfosten)

Größere Systembreiten bis max. 4.000 mm auf Anfrage.

Glas Trösch GmbH
 SANCO DUR / LAMEX
 Reuthebogen 7-9
 D-86720 Nördlingen
 Telefon +49 (0)90 81/216-423
 noerdlingen@glastroesch.de